



华睿诚工程设计有限公司

资质等级：建筑工程甲级、风景园林乙级
排水工程乙级、给水工程乙级
道路工程乙级、热力工程乙级

证书编号：A261147775
联系地址：西安市曲江新区雁翔路旺座曲江E座29~30层
企业网址：www.hcjsjgcs.com
联系方式：029-85393806

签章 (Signature)：

(出图章盖章处)

(施工图审查专用章盖章处)

项目负责人	闫温宇	<i>闫温宇</i>
专业负责人	杜小成	<i>杜小成</i>
审定	杨艳红	<i>杨艳红</i>
审核	闫温宇	<i>闫温宇</i>
校对	杜小成	<i>杜小成</i>
设计	颜芳	<i>颜芳</i>

未加盖施工图设计文件专用章，本图纸视为无效！未加盖施工图设计文件审查专用章，本图纸不得用于工程施工！如有违反上述规定，本设计单位不承担与违反上述规定相关的任何法律责任及经济损失！

建设单位 (Construction unit)：

邓志光、温柏能、张春桃等13户

工程项目名称 (PROJECT)：

佛冈县石角镇教育路295号2栋加装电梯

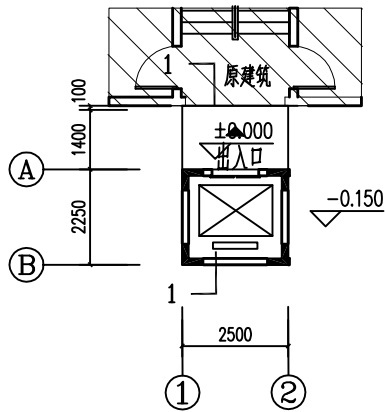
图纸名称 (DRAWING TITLE)：

电梯平立面图

工程编号 PROJECT NO	2024-FG-030		
设计阶段 DESIGN STAGE	报建图		
专业 DISCIPLINE	建筑		
日期 DATE	2024.04	出图比例 SCALE	1:100
图纸编号 DRAWING NO	报建-03	修改编号 REVISION NO	/
图幅 MAP	A3		

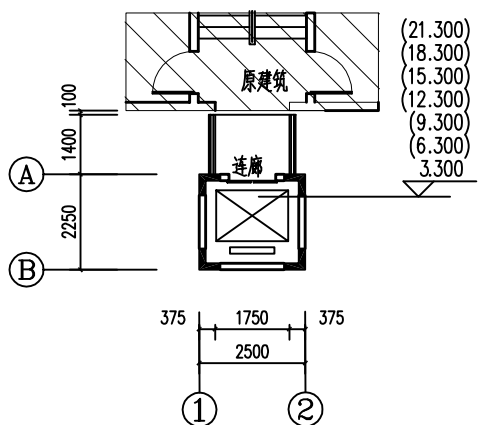
NOTES (备注)：

1. 图纸版权归本单位所有，未经许可不得擅自使用、抄袭及复制本图纸的任何部分。
2. 除列明尺寸外，尺寸量度以实地实物为准。
3. 图纸内容如有遗漏须及时通知相关专业负责人。

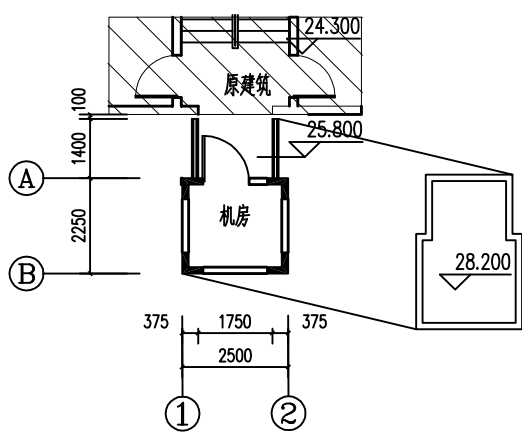


首层电梯平面图 1:100

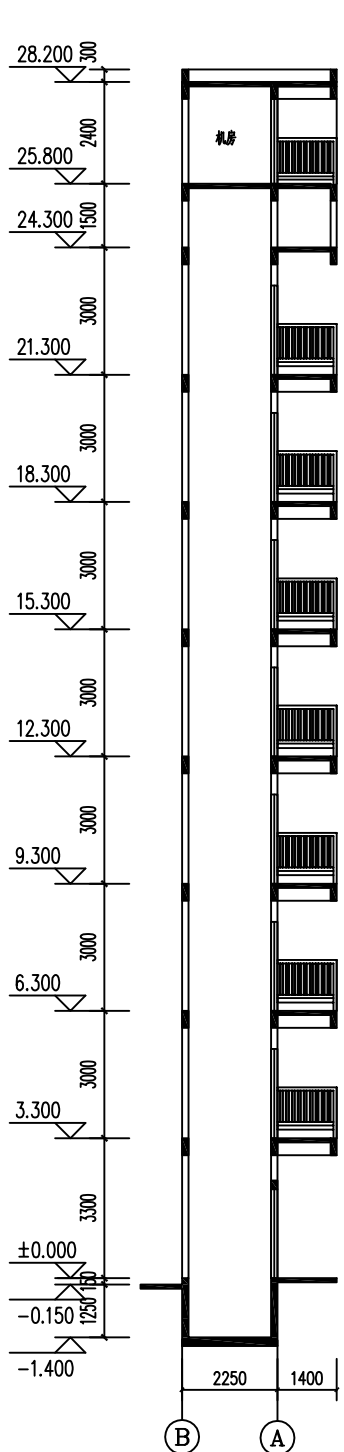
标高换算：±0.000=63.900



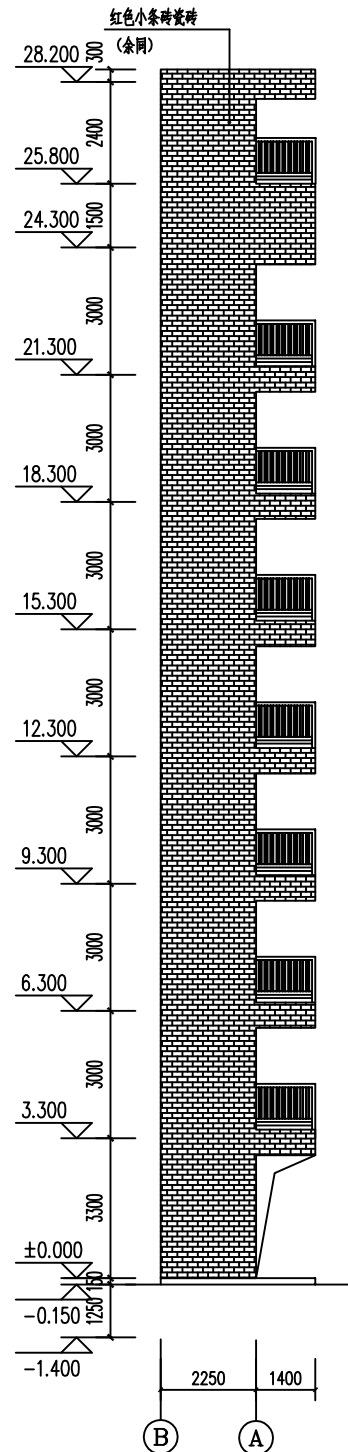
二到八层电梯平面图 1:100



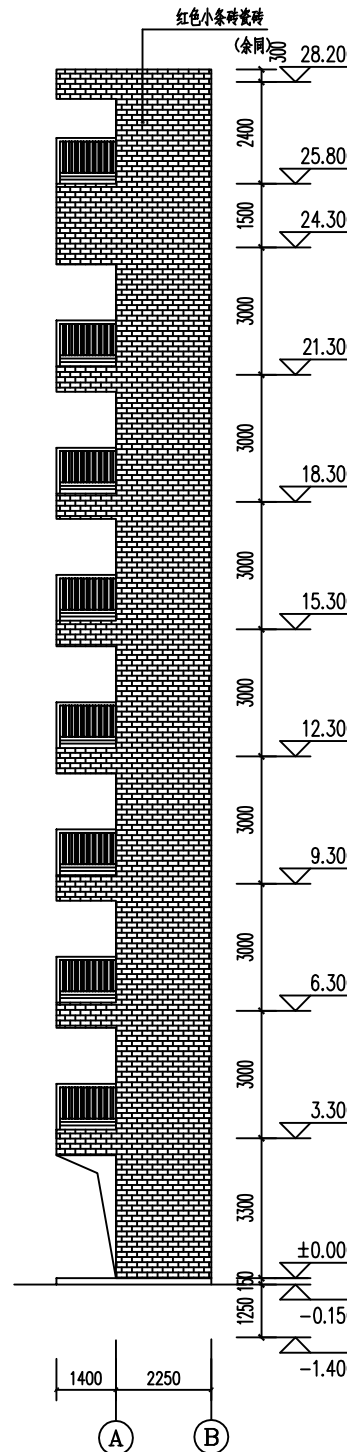
屋面电梯平面图 1:100



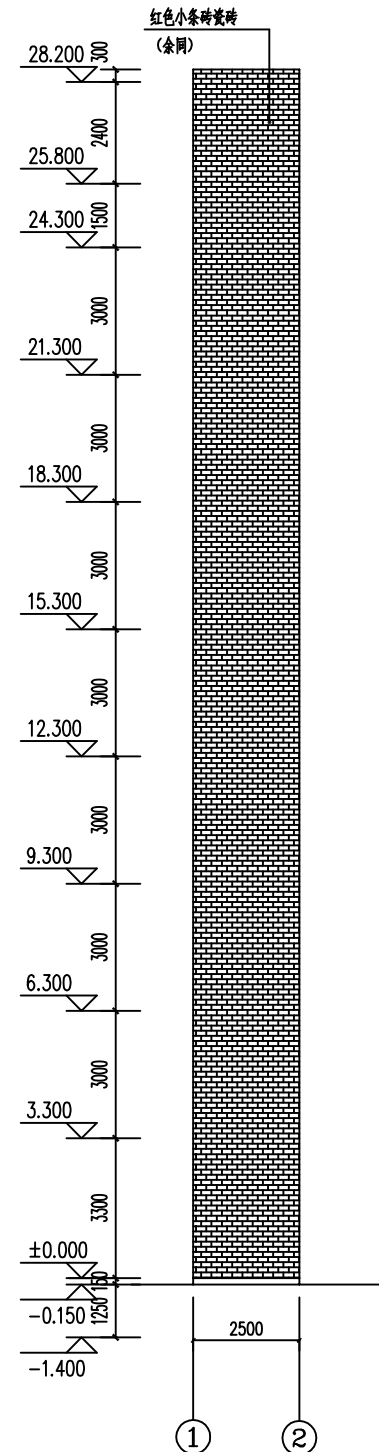
1-1剖面图 1:100



B-A立面图 1:100



B-A立面图 1:100



1-2立面图 1:100